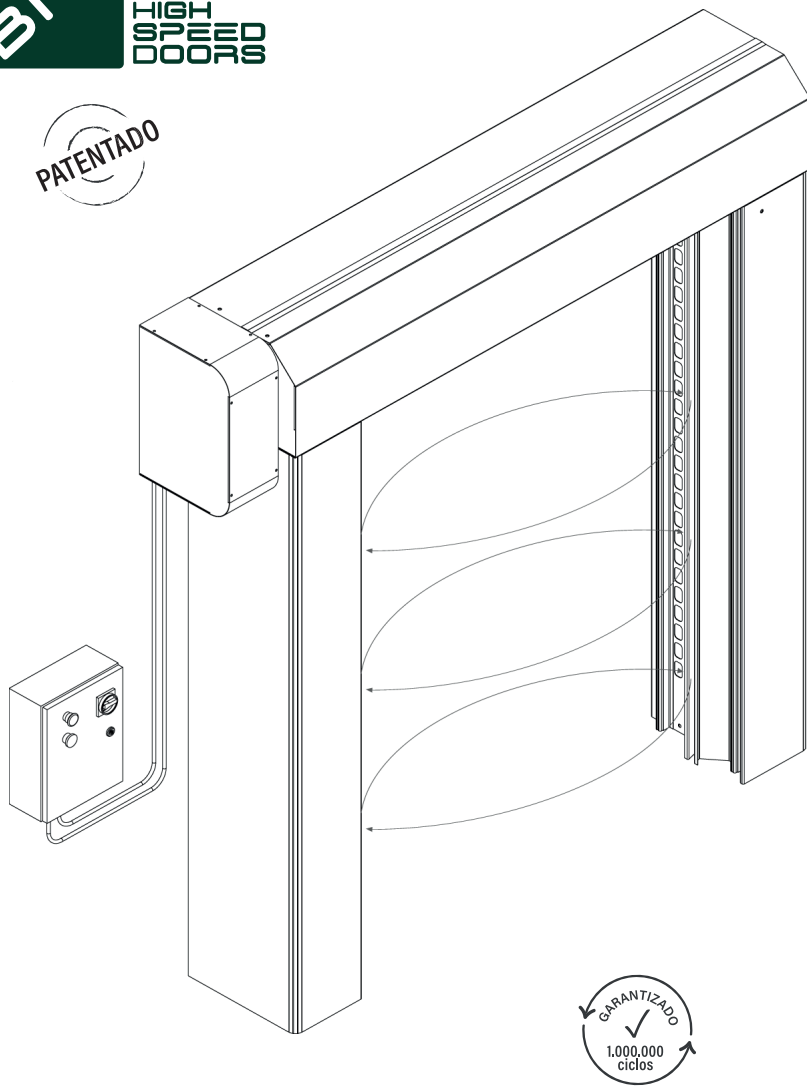


PATENTADO



DYNAMICROLL® AIR

VENTAJAS DESCRIPCIÓN

La DYNAMICROLL® es la puerta autorreparable diseñada para todos los sectores industriales que necesiten la división de ambientes de trabajo tanto interior como exterior. Permitiendo flujos de tráfico y asegurando una alta seguridad.

- Autorreparable
- Rápida
- Hermética
- Silenciosa
- Seguridad 100%, sin elementos rígidos en el manto
- Plug & play (simplicidad de montaje)
- Reducido mantenimiento
- Ahorro energético

Sistema de ventilación

Objetivamente necesario donde existe la necesidad de una separación entre 2 ambientes con temperatura o humedad diferentes con alto tráfico. Con la puerta abierta garantiza la separación de los dos ambientes mediante un sistema de ventilación de doble cara con recirculación del mismo aire evitando molestas turbulencias en el suelo.

APLICACIONES

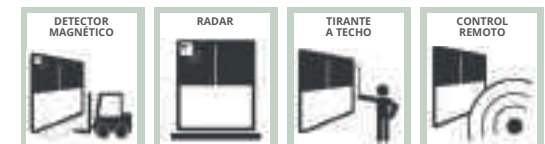
Puerta enrollable autorreparable con sistema de cremallera ideal para:

- Industria
- Grandes industrias
- Negocios
- Laboratorios
- Químicas
- Automoción
- Autolavado
- Alimentación

EN13241/CE

Normativa	Ref.	Test sec.	Resultados
Estanqueidad	EN 12425	EN 12489	Clase 1
Resistencia al viento	EN 12424	EN 12444	Clase 4
Sellado hermético	EN 12426	EN 12427	Clase 4
Seguridad de apertura	EN 12453	EN 12445	✓
Resistencia mecánica	EN 12604	EN 12605	✓
Fuerza del motor	EN 12604	EN 12605	✓
Transmisión térmica	EN 12428	EN 12428	6,02 W/m²K
Número de ciclos	EN 12604	EN 12605	1.000.000

Los valores pueden variar en base a las dimensiones de la puerta



*Consultar con oficina técnica



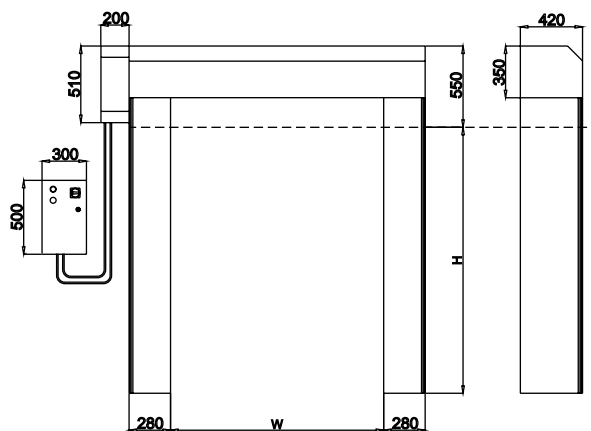
ESPECIFICACIONES TÉCNICAS

Dimensiones máximas	Ancho 4500 mm x Alto 8000 mm
Velocidad	Velocidad máxima de apertura hasta 2,5m/s según dimensiones * Velocidad de cierre 0,8 m/s regulable *
Resistencia al viento	3000 x 3000 clase 4 4500 x 5000 clase 3
Estructura	No autoportante
Estructura cubre motor	Estandar: Acero galvanizado Opcional: Acero Inox 441/316
Lona	Estandar: Lona de PVC 1300 gr/m ² , 6w/m ² k Opcional: Lona Aislante de 7mm, 3,3 6w/m ² k Lona translúcida 35/40% Lona FDA (blanca) Lona antiestática
Sistema autorreparable	Sistema de cremallera anti-crash patentado. Lona sin elementos rígidos con cremallera de polímero.
Sistema de ventilación	1 kw/ml de altura útil
Cuadro de maniobras	Estandar: Armario metálico IP54 (300x500x150mm) Opcional: Armario Inoxidable / Armario en PVC IP65 (300x400x150mm) Sistema inverter 50/60hz con encoder absoluto Fuente de alimentación 1-ph, 230 V Fuente de alimentación 3-ph, 400 V+N Fuente de alimentación 3-ph, 230 V Boton de Start / botón de parada 2 contactos libres (puerta abierta / cerrada / alarma) Enclavamiento automático / manual entre 2 puertas Clasificación de IP para el motor y el panel de control IP54
Cableado	Sistema plug & play IP65
Seguridad	Estandar: Fotorrelé IP65 Sensor anti empaquetamiento Banda seguridad wireless Opcional: Barrera de fotocélulas
Sistemas de emergencia	Estandar: Manivela Opcional: Sistema de cadena Sistema de contrapeso Batería UPS
Temperatura de trabajo	Funcionamiento hasta -20° con kit de calefacción extra. No apta para ser instalada en instalaciones negativo+positivo
Ciclos de maniobra (EN12604)	1.000.000 (testado)

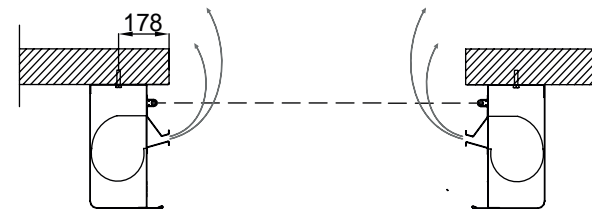
SISTEMA AUTORREPARABLE



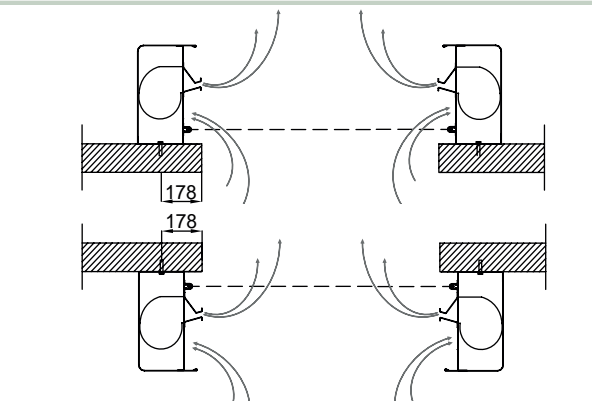
DIMENSIONES DE LA INSTALACIÓN



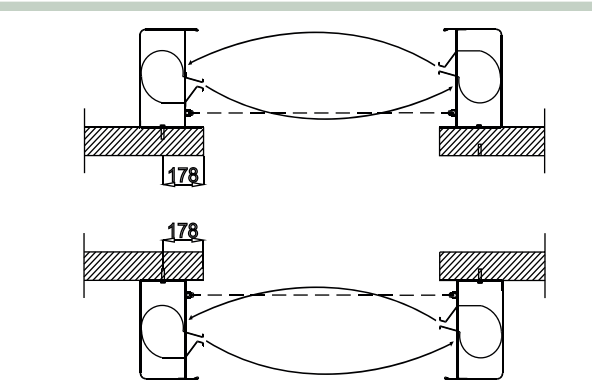
SOLUCIONES PARA AMBIENTES DE CARGA



SOLUCIONES PARA AMBIENTE INMEDIATO



SOLUCIONES PARA AMBIENTES TEMPERATURA DIVERSA



COLORES DISPONIBLES

Blanco RAL 9010	Naranja RAL 2004	Plata ral 9006	Gris medio RAL 7042	Marrón ral 8017	
Beige RAL 1015	Rojo RAL 3002	Azul RAL 5012	Gris RAL 7037	Negro Ral 9005	
Amarillo RAL 1003	Verde RAL 6026	Azul RAL 5002	Gris claro RAL 7035		

BMP Europe S.r.l. se reserva el derecho de cambiar las características de sus productos o componentes sin previo aviso, dependiendo de su política de producto continuo desarrollo. Las puertas que se muestran son ejemplos de aplicaciones. Ninguna parte o extracto puede reproducirse sin nuestro previo permiso. Todo lo que ponga asterisco en la parte de abajo ponemos

*Consultar con oficina técnica.

