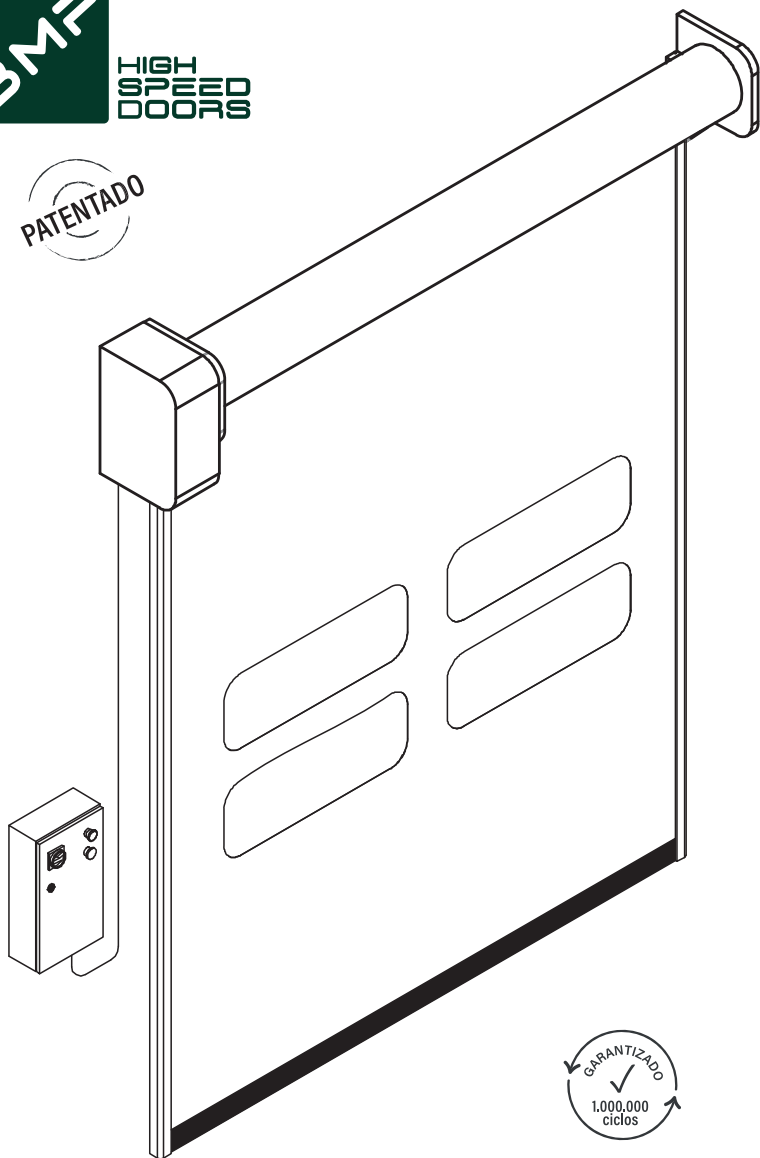


PATENTADO



Garantizado
1.000.000
ciclos

DYNAMICROLL® FOOD PE

DESCRIPCIÓN

La puerta Dynamicroll Food PE es una puerta autorreparable diseñada para ser utilizada en ambientes donde la higiene es lo más importante. Sus bastidores de polietileno están diseñados para ser desinfectados sin quitar o desmontar ningún bastidor o cubre de la puerta. Los bastidores salen de un polietileno monolítica, donde la cremallera de la lona va por dentro. Gracias al sistema especial de deslizamiento de la lona, sin elementos rígidos, puede salirse de las guías para protegerse de cualquier impacto durante el funcionamiento de la puerta y le permite reinsertarse después de un ciclo. Esta puerta rápida asegura la seguridad del personal, gracias a la lona sin elementos rígidos.

APLICACIONES

- Agricultura
- Industria alimentaria

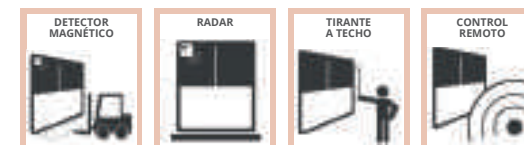
VENTAJAS

- Veloz
- Estanca
- Silenciosa
- Sin elementos rígidos dentro de la lona
- Plug & Play (fácil de instalar)
- Bajo mantenimiento
- Ahorro energético
- Higiénica en todos sus componentes

EN13241/CE

Normativa	Ref.	Test sec.	Resultados
Estanqueidad	EN 12425	EN 12489	Clase 1
Resistencia al viento	EN 12424	EN 12444	Clase 0
Sellado hermético	EN 12426	EN 12427	Clase 0
Seguridad de apertura	EN 12453	EN 12445	
Resistencia mecánica	EN 12604	EN 12605	
Fuerza del motor	EN 12604	EN 12605	
Transmisión térmica	EN 12428	EN 12428	2,2W/m²K
Número de ciclos	EN 12604	EN 12605	1.000.000

* Los valores pueden variar en base a las dimensiones de la puerta



*Consultar con oficina técnica

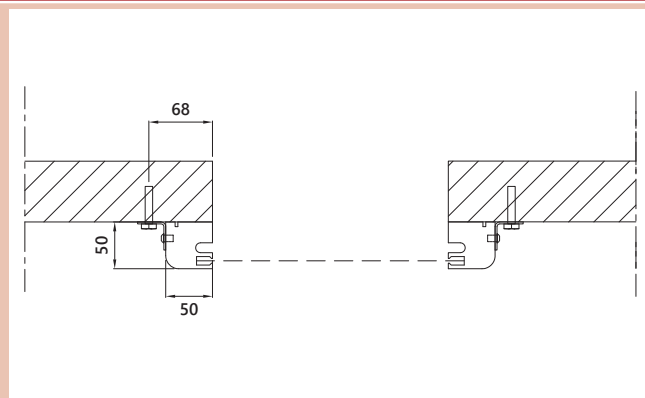
ESPECIFICACIONES TÉCNICAS

Dimensiones máximas	Ancho 4.500 mm x Alto 3.800 mm
Velocidad	Velocidad máxima de apertura hasta 2 m/s * Velocidad de cierre 0,6 m/s *
Resistencia al viento	Clase 0
Estructura	No autoportante
Estructura cubre motor	Estandar: Polietileno HD 1.000.000 Opcional: Acero inox
Lona	Estandar: Lona de PVC 1.300gr/m ² , 6w/m ² k Opcional: Lona aislante de 7 mm, 3,3 W/m ² k Lona FDA blanca Lona antiestática Lona translúcida 35/40 %
Sistema autorreparable	Sistema de cremallera anti-crash patentado. Lona sin elementos rígidos con cremallera de polimero.
Cuadro de maniobras	Estandar: Armario metálico IP54 (300x500x150mm) Opcional: Armario Inoxidable / Armario en PVC IP65 (300x400x150mm) Sistema inverter 50/60hz con encoder absoluto Fuente de alimentación 1-ph, 230V max 16A Fuente de alimentación 3-ph, 400V max 10A Fuente de alimentación 3-ph, 230V max 16A Boton de Start / botón de parada 2 contactos libres (puerta abierta / cerrada / alarma) Enclavamiento automático / manual entre 2 puertas Clasificación de IP para el motor y el panel de control IP54
Conexionado	Sistema plug & play IP65
Seguridad	Estandar: Fotocélula IP65 Sensor anti empaquetamiento Inversor de marcha Opcional: Banda de seguridad IP65 Wireless
Sistemas de emergencia	Estandar: Manivela Opcional: Sistema de cadena Batería UPS
Temperatura de trabajo	Funcionamiento a temperaturas positivas (> 0° C) No apta para ser instalada en instalaciones negativo+positivo
Ciclos de maniobra (EN12604)	1.000.000 (testado)

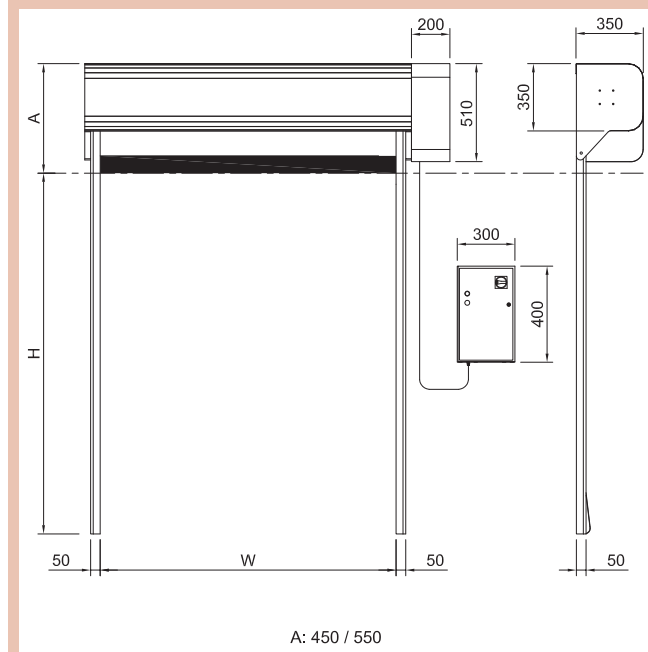
SISTEMA AUTORREPARABLE



FIJACIÓN



DIMENSIONES DE LA INSTALACIÓN



BMP Europe S.r.l. se reserva el derecho de cambiar las características de sus productos o componentes sin previo aviso, dependiendo de su política de producto continuo desarrollo. Las puertas que se muestran son ejemplos de aplicaciones. Ninguna parte o extracto puede reproducirse sin nuestro previo permiso. Todo lo que ponga asterisco en la parte de abajo ponemos

*Consultar con oficina técnica.



COLORES DISPONIBLES

Blanco RAL 9010

Naranja RAL 2004

Plata ral 9006

Gris medio RAL 7042

Marrón ral 8017

Beige RAL 1015

Rojo RAL 3002

Azul RAL 5012

Gris RAL 7037

Negro Ral 9005

Amarillo RAL 1003

Verde RAL 6026

Azul RAL 5002

Gris claro RAL 7035