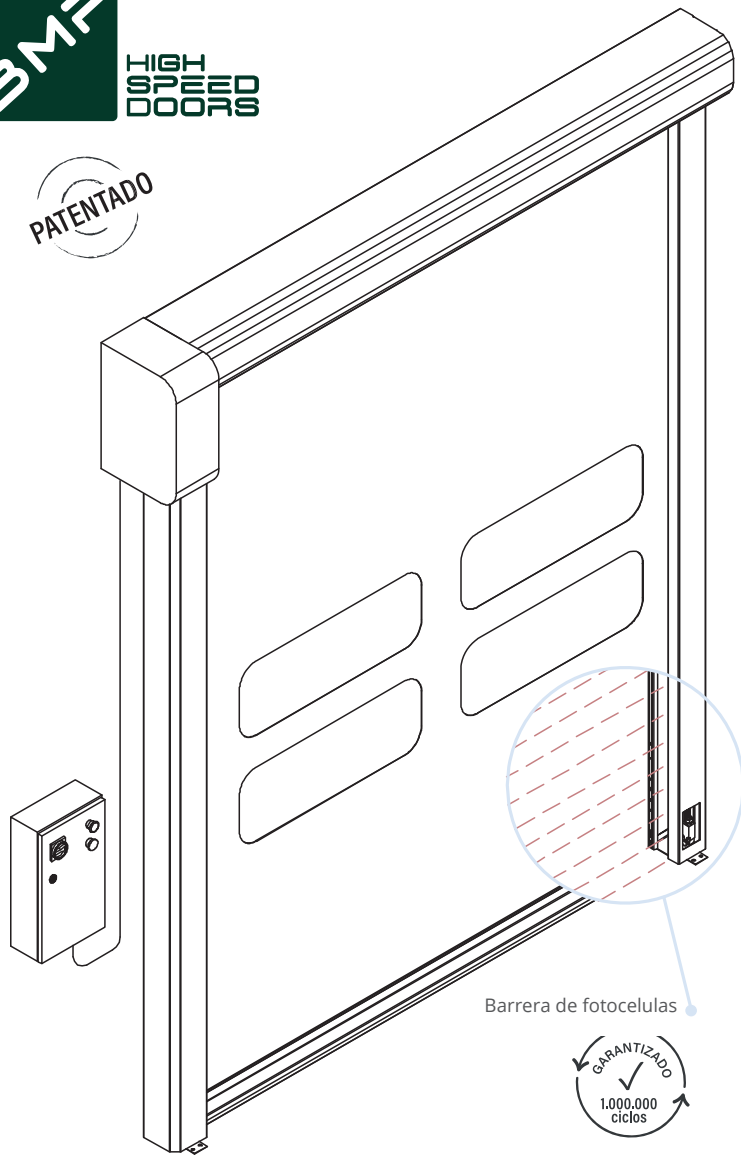




PATENTADO



GARANTIZADO
1.000.000
ciclos



DYNAMICROLL® MS 150

DESCRIPCIÓN

Dyanmicroll MS150 es una puerta rápida para aplicaciones donde se necesita una barrera protectora para proteger maquinarias o líneas automáticas de producción.

Es la solución innovadora para la separación de procesos de fabricación o montajes automatizados. Dynamicroll Ms150 proporcionarán la máxima protección tanto del personal como de la máquina. Es una puerta rápida y enrollable, resistente a presiones de aire moderadas y a los impactos gracias a su sistema anti-crash que no usa elementos rígidos dentro de la lona, se puede salir de las guías para protegerse en caso de cualquier impacto durante el funcionamiento de la puerta y luego le permite reinsertar después de un ciclo.

La estructura está pensada para la integración en entorno exigentes, y el tejido está constituido por una resistente lona de PVC de 1300 gr. Este modelo de puerta rápida industrial viene equipada con un micro de seguridad en el zócalo de perfil rígido que, en caso de manipulación indebida de la hoja, activa una alarma sónica ó visual y/o detiene la máquina.

APLICACIONES

- Líneas de producción automatizadas
- Líneas transportadoras

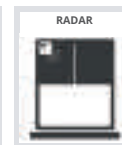
VENTAJAS

- Veloz
- Estanca
- Silenciosa
- Sin elementos rígidos en la lona
- Plug & Play (fácil de instalar)
- Bajo mantenimiento
- Ahorro energético
- Barrera de fotocélulas

EN13241/CE

Normativa	Ref.	Test sec.	Resultados
Estanqueidad	EN 12425	EN 12489	Clase 2
Resistencia al viento	EN 12424	EN 12444	Clase 4
Sellado hermético	EN 12426	EN 12427	Clase 1
Seguridad de apertura	EN 12453	EN 12445	
Resistencia mecánica	EN 12604	EN 12605	
Fuerza del motor	EN 12604	EN 12605	
Transmisión térmica	EN 12428	EN 12428	6,02 W/m²K
Número de ciclos	EN 12604	EN 12605	1.000.000

* Los valores pueden variar en base a las dimensiones de la puerta



*Consultar con oficina técnica

ESPECIFICACIONES TÉCNICAS	
Dimensiones máximas	Ancho 6.000 mm x Alto 5.000 mm
Velocidad	Velocidad máxima de apertura hasta 1,8 m/s * Velocidad de cierre 0,8 m/s ajustable *
Resistencia al viento	3.000 x 3.000 Clase 4
Estructura	No autoportante
Estructura cubre motor	Estandar: Acero galvanizado Opcional: Acero inox 441/316
Lona	Estandar: Lona de PVC 1.300gr/m ² , 6w/m ² k Opcional: Lona aislante de 7 mm, 3,3 W/m ² k Lona FDA blanca Lona antiestática Lona translúcida 35/40 %
Cuadro de maniobras	Estandar: Armario metálico IP54 (300x500x150mm) Opcional: Armario Inoxidable / Armario en PVC IP65 (300x400x150mm) Sistema inverter 50/60hz con encoder absoluto Fuente de alimentación 1-ph, 230V max 16A Fuente de alimentación 3-ph, 400V max 10A Fuente de alimentación 3-ph, 230V max 16A Boton de Start / botón de parada 2 contactos libres (puerta abierta / cerrada / alarma) Enclavamiento automático / manual entre 2 puertas Clasificación de IP para el motor y el panel de control IP54
Conexionado	Sistema plug & play IP65
Seguridad	Estandar: Barrera de fotocelulas
Sistemas de emergencia	Estandar: Manivela Opcional: Sistema de cadena Sistema de contrapeso Batería UPS
Temperatura de trabajo	Funcionamiento -30° con kit térmico añadido No apta para ser instalada en instalaciones negativo+positivo
Ciclos de maniobra (EN12604)	1.000.000 (testado)

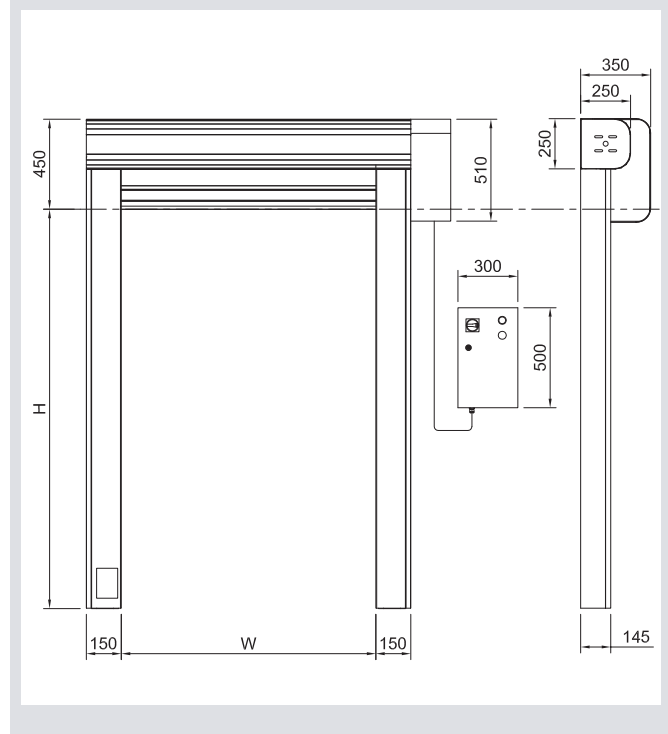
SISTEMA DE SEGURIDAD



FIJACIÓN



DIMENSIONES DE LA INSTALACIÓN



BMP Europe S.r.l. se reserva el derecho de cambiar las características de sus productos o componentes sin previo aviso, dependiendo de su política de producto continuo desarrollo. Las puertas que se muestran son ejemplos de aplicaciones. Ninguna parte o extracto puede reproducirse sin nuestro previo permiso. Todo lo que ponga asterisco en la parte de abajo ponemos

*Consultar con oficina técnica.



COLORES DISPONIBLES

Blanco RAL 9010	Naranja RAL 2004	Plata ral 9006	Gris medio RAL 7042	Marrón ral 8017
Beige RAL 1015	Rojo RAL 3002	Azul RAL 5012	Gris RAL 7037	Negro Ral 9005
Amarillo RAL 1003	Verde RAL 6026	Azul RAL 5002	Gris claro RAL 7035	